



ПРОМКОТЛОСНАБ

ПРОИЗВОДСТВО КОТЕЛЬНОГО ОБОРУДОВАНИЯ

656006, Россия, Алтайский край, г. Барнаул, ул. Гридасова, 20

Тел./факс: (3852) 22-99-00, 22-99-01, 22-99-04, 22-99-05

E-mail: info@kotlosnab.ru, www.kotlosnab.ru

ОПРОСНЫЙ ЛИСТ

для заказа установки скребковой углеподачи (УСУ)

Заказчик: _____

Область / край: _____ Город: _____

Ответственное лицо: _____ Контактный телефон: _____

<i>Наименование</i>		<i>Позиция</i>	<i>Количество</i>
<i>Секция приводная</i>		<i>1</i>	
<i>Секция натяжная</i>		<i>2</i>	
<i>Секция прямая длиной L, мм</i>	<i>L-1000</i>	<i>3</i>	
	<i>L-2000</i>	<i>4</i>	
	<i>L-3000</i>	<i>5</i>	
<i>Секция загрузочная длиной L₁, мм</i>	<i>L₁-1000</i>	<i>6</i>	
	<i>L₁-2000</i>	<i>7</i>	
	<i>L₁-3000</i>	<i>8</i>	
<i>Секция разгрузочная длиной L₂, мм</i>	<i>L₂-1000</i>	<i>9</i>	
	<i>L₂-2000</i>	<i>10</i>	
	<i>L₂-3000</i>	<i>11</i>	
<i>Секция поворотная нижняя</i>		<i>12</i>	
<i>Секция поворотная верхняя</i>		<i>13</i>	
<i>Привод</i>	<i>Исполнение</i>	<i>Правое «П»</i>	<i>14</i>
		<i>Левое «Л»</i>	
<i>Затвор</i>		<i>15</i>	

(заполняется заказчиком)

<i>Наименование</i>	<i>Значение</i>
<i>Производительность, т/ч</i>	
<i>Размер фракции транспортируемого угля, мм</i>	
<i>Скорость движения цепи, м/сек.</i>	
<i>Мощность электродвигателя, кВт</i>	
<i>Максимальная длина транспортирования, м</i>	

Примечание

Данный опросный лист, заполненный заказчиком, является неотъемлемой частью договора № _____

В случае не заполнения опросного листа поставка осуществляется по базовому варианту, а именно:

- общая длина транспортирования 34,5 м.;
- прямая секция поз. 5 6 шт.;
- загрузочная секция поз. 8 1 шт.;
- разгрузочная секция поз. 11 3 шт.;
- затвор поз. 15 не поставляется.

Опросный лист заполняется на каждый транспортер отдельно.

Место установки каждого типа секций определяется заказчиком.

Общая длина транспортирования определяется заказчиком, а именно сумма длин её горизонтальных (L¹ r ; L⁰ r), наклонной (L_н) и поворотных участков.

Заказчик: _____
(подпись)

М.П.

Дата: _____

Заполненный опросный лист отправляйте пожалуйста на эл. почту: info@kotlosnab.ru



ПРОМКОТЛОСНАБ

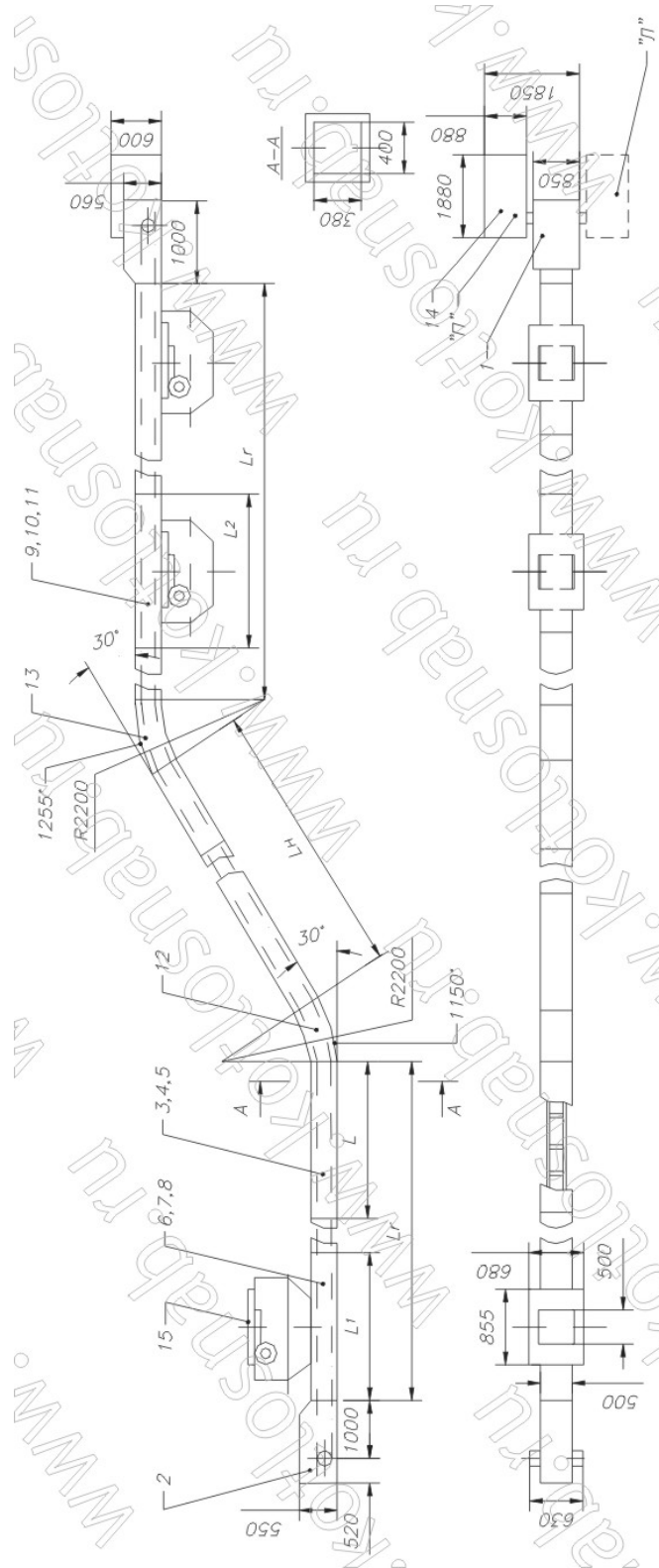
ПРОИЗВОДСТВО КОТЕЛЬНОГО ОБОРУДОВАНИЯ

656006, Россия, Алтайский край, г. Барнаул, ул. Гридасова, 20

Тел./факс: (3852) 22-99-00, 22-99-01, 22-99-04, 22-99-05

E-mail: info@kotlosnab.ru, www.kotlosnab.ru

Установка скребковая углеподачи УСУ



Заполненный опросный лист отправляйте пожалуйста на эл. почту: info@kotlosnab.ru

проектирование | производство | поставка | монтаж | пусконаладка | обслуживание | ремонт